

感謝您購買 Citizen 手錶。

使用手錶之前，請仔細閱讀使用說明書以確保正確使用。

閱讀手冊後，將其儲存至安全地方，以備日後參考。

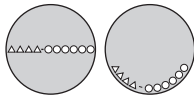
確保瀏覽 Citizen 網站：<https://www.citizenwatch-global.com/>。一些型號可能會配備如計算尺和視距儀等增強功能。說明手冊中不包含此類功能的使用方法，如需瞭解如何使用這些功能，請從網站查看。

若要檢查機芯編號

錶殼編號—4 個英數字元與 6 個或更多英數字元—刻印在錶殼背面上。（右圖）

錶殼編號的前 4 個字元代表手錶的機芯編號。
在右側範例中，“△△△△”為機芯編號。

刻印位置範例






刻印位置可能由於手錶型號的不同而有所不同。



安全預防注意事項 — 重要事項

本手冊包含隨時都應嚴格遵守的說明，該說明不僅可以最佳化使用，還可防止您自身、其他人員受傷或財產損失。我們鼓勵您閱讀整個手冊（尤其是第 20 - 31 頁）並理解以下符號的含義：

■ 本手冊按如下所示將安全公告分類描述：

 危險	很可能導致死亡或嚴重受傷
 警告	可引起嚴重受傷或死亡
 注意	可能或將會引起輕微或中度受傷或損害

■ 本手冊按如下所示將重要說明分類描述：（以下符號為象形圖範例。）

	警告（注意）符號，表示禁止事項。
	警告（注意）符號，表示應遵守的說明或應遵守的預防措施。

目錄

使用手錶之前.....	6
錶帶調整	6
保護貼紙	6
如何使用專用的旋鈕/按鈕	7
組件識別.....	9

調整時間和日曆	12
使用計時器	14
防水功能	18
注意事項和使用限制	20
規格	32

使用手錶之前

■ 錶帶調整

我們建議您尋找有經驗的手錶維修技師助理來調整您的手錶。如果調整不當，錶鏈可能會意外脫落，導致手錶丟失或人員受傷（除含有錶帶調整工具的產品）。

請聯絡官方客服中心。

■ 保護貼紙


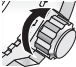


確保移除手錶（錶殼背面、錶帶、表扣）上可能存在的保護貼紙。否則，汗水或濕氣可能會進入保護貼紙與零件之間的空隙，從而導致皮疹和/或金屬零件的腐蝕。

如何使用專用的旋鈕/按鈕

部分型號配備專門旋鈕和/或按鈕，以防止意外操作。

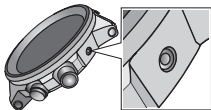
螺旋式旋鈕/按鈕

操作手錶之前，請解鎖旋鈕/按鈕。

	解鎖	鎖定
螺旋式旋鈕	 <p>逆時針旋轉旋鈕，直到從錶殼上釋放。</p>	 <p>將旋鈕推至錶殼內。輕壓錶殼，順時針旋轉旋鈕，將其固定在錶殼上。確保擰緊。</p>
螺旋式按鈕	 <p>逆時針旋轉緊鎖螺絲，直至鬆動。</p>	 <p>順時針旋轉緊鎖螺絲，擰緊。</p>

凹槽按鈕

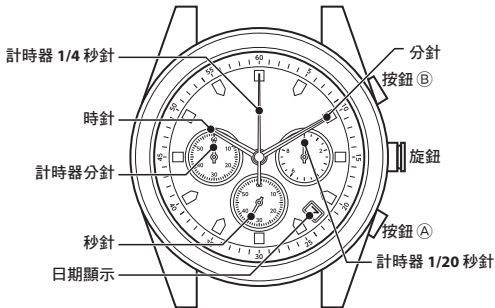
使用非破壞性尖細物品按壓按鈕。



- 金屬物品可能導致按鈕損壞或是出現刮痕。

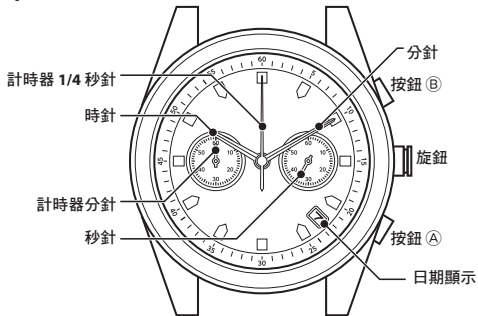
組件識別

[6520]



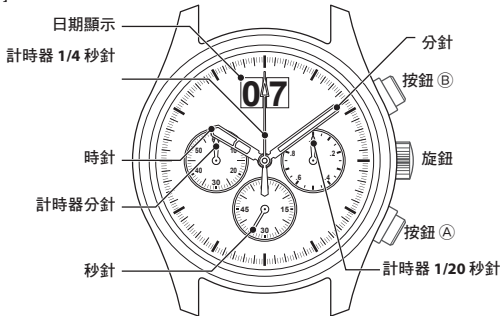
- 實際外觀可能與圖解不同。

[6521]



• 實際外觀可能與圖解不同。

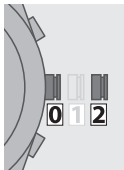
[6550]



- 實際外觀可能與圖解不同。

調整時間和日曆

設定時間

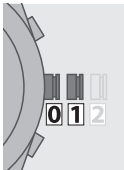


- 1 當小秒針指向 0 秒時，將旋鈕拉出到位置 2。**
所有指針均停止走動。
- 2 旋轉旋鈕來設定時間。**
 - 請注意時間設定為 AM 或 PM。更改日期顯示剛成為 AM。
 - 逆時針移動指針時，日期顯示不會變更。
- 3 根據可靠的時間源將旋鈕推至位置 0 完成步驟。**

調整日曆

三月、五月、七月、十月和十二月的第一天需要調整日期顯示。

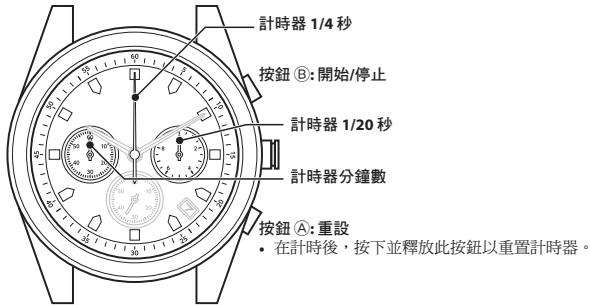
- 手錶顯示在 11:00 pm - 3:00 am 之間時，請勿調整日期顯示。否則，日期顯示變更可能不正確。



- 1 將旋鈕拉出到位置 1。
- 2 順時針旋轉旋鈕來設定日期。
- 3 將旋鈕推至位置 0 完成步驟。

使用計時器

計時器計時

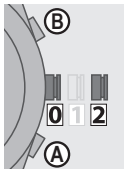


• 以下為 6520 圖解。

- 配備計時器 1/20 和 1/4 秒針的計時器最長可計時 59 分 59.95 秒，以 1/20 秒為單位。配備計時器 1/4 秒針的計時器最長可計時 59 分 59.75 秒，以 1/4 秒為單位。
- 拉出旋鈕將會停止並重置計時器。
- 計時器連續工作一小時後會自動停止。
- 計時開始 30 秒後計時器 1/20 秒針將停在 0 秒位置，但會繼續計時。之後，計時器 1/20 秒僅當計時器停止時才會顯示。
- 即使使用計時器時，時間也會正常顯示。

■ 調整計時器 1/4 和 1/20 秒針的位置。

若重設之後計時器 1/4 秒針和/或計時器 1/20 秒針不返回 0 秒位置，請調整其位置。



- 1 將旋鈕拉出到位置 **2**。

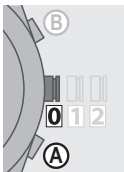
所有指針均停止走動。

- 完成指針調整後再調整時間。

- 2 按下並釋放右上方按鈕 **Ⓑ** 或右下方按鈕 **Ⓐ**，將計時器 **1/4** 和 **1/20** 秒針的位置調整到 **0** 秒。

按鈕 **Ⓐ**: 計時器 1/20 秒針

按鈕 **Ⓑ**: 計時器 1/4 秒針



- 每按下一次按鈕，指針就會走動 1 格。
- 按住按鈕時指針會持續走動。

- 3** 將旋鈕推至到位置 **0** 。
- 4** 按下並釋放右下按鈕 **A** 完成步驟。

防水功能



警告

防水功能

- 參閱錶盤和/或錶背上關於手錶防水功能的標示。下表提供了用途示例作為參考，以確保手錶的正常使用的。（防水功能單位“1 bar”大致相當於 1 個大氣壓。）
- “WATER RESIST(ANT) × × bar” 也會以 “W. R. × × bar” 標示。
- 不防水手錶不能在與水有接觸的環境中使用。小心不要使該防水等級的手錶接觸到水氣。
- 日常使用防水功能（達 3 個大氣壓）表示這類錶可防止偶爾濺到的水花進入手錶。

名稱	顯示	規格
	錶盤或錶殼背面	
不防水	—	不防水
日常使用的防水手錶	WATER RESIST	防水為 3 個大氣壓力
改進的日常使用防水手錶	W. R. 5 bar	防水為 5 個大氣壓力
	W. R. 10/20 bar	防水為 10 或 20 個大氣壓力

- 日常使用加強防水功能（達 5 個大氣壓）表示這類錶可在游泳時使用，但不能在赤身潛水時使用。
- 日常使用加強防水功能（達 10/20 個大氣壓）表示這類錶可在赤身潛水時使用，但不能在戴著水下呼吸器或以氮氣的浸透式潛水時使用。

遇水情況下的使用

					
少量觸水 (洗臉、下雨等)	游泳及一般的清洗工作	徒手潛水、水上運動	利用空氣罐的水肺潛水	利用氮氣的飽和潛水	手錶受潮時操作旋鈕或按鈕
不可	不可	不可	不可	不可	不可
可	不可	不可	不可	不可	不可
可	可	不可	不可	不可	不可
可	可	可	不可	不可	不可

注意事項和使用限制



注意

更換電池

- 請勿給用過的電池充電。
- 請勿將用過的電池丟入火中。
- 請將電池放在小孩接觸不到的地方。
- 如果意外吞入電池，請立即就醫治療。
- 請勿拆卸、自訂或加熱電池。可能會導致嚴重的事故。
- 將用過的電池留在手錶中可能會因漏液而損壞手錶並導致故障。請儘快更換電池。
- 更換電池時，請務必使用指定的電池。



注意

為避免引起傷害

- 當您戴著手錶抱小孩時，請特別小心，以避免引起傷害。
- 當您從事劇烈運動或工作時，請特別小心，以避免傷害自己和他人。
- 在可能會變得極熱的場所，如三溫暖或其他地方，請勿佩戴手錶，否則可能會被燙傷。
- 戴上和取下手錶時請小心，因為有可能損壞指甲，這取決於錶帶扣住的方式。



注意

注意事項

- 在使用手錶時務必將旋鈕按入（正常位置）。如果旋鈕為螺旋式，請務必將旋鈕完全擰緊。
- 手錶潮濕時，請勿操作旋鈕或任何按鈕。這可能會讓水滲入手錶，損壞手錶重要組件。
- 如果手錶進水或起霧，長時間後仍未消除，請聯絡經銷商或官方客服中心檢查和/或維修。
- 即使手錶的防水等級很高，也請注意以下事項
 - 如果手錶浸到海水中，請用清水沖洗乾淨，然後用乾布擦乾。
 - 切勿將手錶放在水龍頭下直接沖洗。
 - 洗澡前請取下手錶。

- 如果有海水進入錶內，則宜將手錶用盒子或塑料袋包好立刻送去修理。否則，錶內的壓力會逐漸增大，可能使一些零件（錶面，旋鈕，按鈕等）脫落。



注意

佩戴手錶時

<錶帶>

- 汗水污垢會讓皮革錶帶和橡膠（氨基甲酸乙酯）錶帶逐漸老化。由於其天然材質的屬性，隨著時間的推移，皮革錶帶會磨損，變形和褪色。建議定期更換錶帶。
- 皮革錶帶的材質屬性決定了這種錶帶在遇到潮濕時耐受性會受到影響（褪色，黏合劑脫落）。另外，潮濕的皮革錶帶可能會引起皮疹。
- 切勿用含有揮發性物質，漂白劑，酒精（包括化妝品）的物質弄髒皮革錶帶。這可能會導致褪色和過早老化。紫外線，如直射的日光，可能會導致褪色或變形。
- 如果手錶濕了，建議將其取下，即使該手錶本身防水。

- 切勿將錶帶扣得太緊。儘量在錶帶和皮膚之間留足夠的空間，以便進行通風。
- 衣服或其他配件上的染料或污漬可能會弄髒橡膠（氨基甲酸乙酯）錶帶。由於這些污漬可能無法去除，因此佩戴手錶時請注意容易染色的物品（如衣服，皮包等東西）。此外，溶劑或空氣中的水氣可能會導致錶帶的質量發生退化。請更換已失去彈性或開裂的錶帶。
- 請在以下情況下申請調節或維修錶帶：
 - 由於腐蝕而造成錶帶異常。
 - 錶帶連接銷向外突出。
- 我們建議您尋找有經驗的手錶維修技師助理來調整您的手錶。如果調整不當，錶鏈可能會意外脫落，導致手錶丟失或人員受傷（除含有錶帶調整工具的產品）。
請聯絡官方客服中心。

<溫度>

- 在極高或極低的溫度下，本錶可能停走或其功能可能失靈。切勿在規格中描述的操作溫度範圍以外的環境中使用本錶。

<磁性>

- 指針式石英手錶是以使用一小塊磁鐵的步進馬達作為動力的。若本錶遇到外部強烈磁力，則可能導致馬達無法正常運行，手錶無法顯示正確的時間。切勿讓本錶接近磁性醫療裝置（磁性項鍊，磁性橡皮圈等）或冰箱的磁性門封，手袋的磁性扣，移動電話的揚聲器，電磁烹飪裝置等。

<強烈撞擊>

- 避免摔落手錶，或使其受到強烈碰撞。這可能導致故障和/或性能衰退，及錶殼和錶帶的損壞。

<靜電>

- 石英手錶中使用的集成電路（IC）對靜電很敏感。請注意若將手錶置於強靜電環境中，手錶可能運行異常或完全無法運行。

<化學物質，腐蝕性氣體和水銀>

- 請勿在含有化學品或腐蝕性氣體的環境中使用手錶。如果手錶接觸到塗料稀釋劑，苯或其他含有這些溶劑的產品或溶劑（包括汽油，洗甲水，甲酚，浴室清潔劑和黏合劑，防水劑等），則可能褪色，溶解或破裂。小心使用這些化學物質。如果接觸到溫度計內使用的水銀，則錶帶和錶殼也可能褪色。

<保護貼>

- 確保移除手錶（錶殼背面、錶帶、表扣）上可能存在的保護貼紙。否則，汗水或濕氣可能會進入保護貼紙與零件之間的空隙，從而導致皮疹和/或金屬零件的腐蝕。



注意

務必保持手錶乾淨

- 旋轉旋鈕的同時將它完全壓入，並且定期按壓按鈕，可讓旋鈕和按鈕不至於因為異物累積而卡住。
- 錶殼和錶帶與皮膚直接接觸。當金屬錶帶暴露於水氣或汗水中時，金屬的腐蝕或累積的異物可能會導致金屬錶帶中產生黑色殘留物。請確保時刻保持手錶乾淨。
- 錶殼和錶帶與皮膚直接接觸。在極少數情況下，累積的污垢和異物可能會使皮膚受刺激。若您認為身體出現了問題，立即停止佩戴手錶並聯絡醫師。

- 在金屬錶帶或錶殼積累汗水或污垢的情況下，請使用刷子及中性洗滌劑徹底清除。如果是皮革或者橡膠（氨基甲酸乙酯）錶帶，請使用乾燥的軟布擦乾淨。
- 皮革錶帶會因汗水或污垢而褪色。請務必用乾布擦拭，使皮革錶帶保持清潔。

保養手錶

- 用柔軟的乾布擦掉錶殼和錶面的污垢或水氣，如汗水。
- 若是金屬、塑膠或橡膠（聚氨酯）錶帶，請使用清水清洗任何污垢。請使用軟刷擦除積於金屬錶帶細縫之間的少量污垢。
- 對應皮革錶帶，請用乾布擦去污垢。
- 如果您準備長期不使用本錶，請仔細擦掉汗水，灰塵或水氣，並將其存放在妥當的地方，避免極熱或極冷且濕度大的地方。

當手錶上塗有發光塗料時

錶盤和指針上的塗料可幫助您在黑暗的地方讀取時間。發光塗料可儲存光源（日光或人工光源）並在黑暗處發光。

這種塗料不含任何放射性物質或任何對人體或環境有害的物質。

- 發出的光線一開始很亮，然後隨著時間的推移會慢慢減弱
- 照明（“發光”）的持續時間長短取決於光源亮度、類型及距離、暴露時間以及塗料量
- 塗料如果暴露於光線的時間不足，可能會無法發光及/或是只能短暫發光。

規格

型號	65**	類型	指針式石英手錶
計時準確性	平均月準確性：在常溫 +5 °C 至 +35 °C 下佩戴時，每月 ±20 秒		
工作溫度範圍	-10 °C 至 +60 °C		
顯示功能	<ul style="list-style-type: none">• 時間: 小時、分鐘、秒• 日曆: 日期		
電池	SR927W		
電池使用壽命	約 4 年（每天使用計時器 1 小時）		

附加功能

- 計時器（最長計時 60 分鐘，以 1/20 或 1/4 秒為增量單位）

* 本手冊中的規格和內容如有變更，恕不另行通知。